

第133回明大祭

第1回参加団体説明会【調理企画】

2017年7月5日(水)、7日(金)

第133回明大祭実行委員会 参加団体局 模擬店部門

内容

1. 飲食物の取り扱いについて.....	1
2. レンタル備品について.....	4
3. エコトレについて.....	8
4. 各種費用について.....	11
5. Meidaisai Award 2017について.....	13
6. 年間スケジュール.....	14
7. お問い合わせ.....	15

1. 飲食物の取り扱いについて

(1) 飲食物の取り扱いに際して

模擬店の企画では保健センターからの衛生面の指導に基づき、全参加団体に守っていただく規定があります。以下をよく読んだうえで企画を考案してください。

(2) 販売できない主な品目

- ① 生もの（例：生クリーム、生魚）
- ② 米（例：チャーハン、おにぎり）
- ③ 調理・加熱の際に多量の水を必要とする食品（例：そば、うどん、パスタ）
- ④ 加熱処理がない食品（例：サンドウィッチ、サラダ）

(3) 販売できる品目の例

種類	具体例
揚げ物類	チュロス、から揚げ、フライドポテト
焼き物類	焼きそば、焼き鳥、フランクフルト
粉物類	たこ焼き、たい焼き、今川焼
蒸し物類	肉まん、じゃがバター
汁物類	豚汁、もつ煮
その他	おでん、ポップコーン、チョコバナナ

※ 上記はあくまで一例です。保健センターや明治大学から別途指導が入る場合があります。

ガス器具	必要本数 (ガス器具 1 つあたり)
フライヤー・焼き鳥焼き器・ワッフル器・クレープ焼き器・ガスコンロ	1 本
鉄板焼き器・たこ焼き器・蒸し器・大判焼き器・たい焼き器	2 本

※ おでん器に必要なガスボンベの本数は未定のため、使用団体にはわかり次第連絡します。

④ 注意事項

- ・ **ガス器具をレンタルする際は、別途ガスボンベ・ガスホース・圧力調整器をレンタルしていただきます。**
- ・ 各ガス器具の大きさ・付属品などの情報は、明大祭実行委員会にお尋ねいただくか、有限会社さくらガスのサイト (<http://www.sakura-rental.com/>) を参照してください。

(4) その他の備品

- ・ アイスボックスなど、企画実施の際に必要なガス器具以外の備品をレンタルすることができます。
- ・ 今年度は、レンタル備品業者「山王スペース&レンタル株式会社」から備品をレンタルします。こちらで取り扱っている備品は、ガス器具を除いて基本的にすべてレンタル可能です。
- ・ どのような備品をレンタルすることができるのかについて、詳しくは山王スペース&レンタル株式会社のホームページ (<https://www.sanno-sr.co.jp>) を参照してください。
- ・ 以下のような備品が例年多くレンタルされています。

① ベニヤテーブル

- ・ ガス器具の設置用にデコラ机を明大祭実行委員会が貸し出しますが、こちらは受付や会計用に用いることはできません。
- ・ 受付や会計用の机を必要とする場合は、参加団体で用意していただくか、ベニヤテーブルを有料でレンタルしてください。
- ・ 大きさは、縦 45cm×横 180cm×高さ 70cm です。

② アイスボックス

- ・ 飲食物の冷蔵・冷凍保存を行うことができます。
- ・ 大きさは、45L・64L・90L・120L の 4 種類です。
- ・ 保冷剤は参加団体で用意していただきます。

第133回明大祭

③ 鍋

- ・ 寸胴鍋と鍋をレンタルすることができます。
- ・ 大きさは寸胴鍋が 46L・86L、鍋が 30cm・39cm です。



(5) 価格について

- ・ 備品のレンタルの際は、備品本体代のほかに、配送料などを参加団体に負担していただきます。
- ・ 価格はまだ確定していないため、最終的な価格は第3回参加団体説明会にてお渡しする請求書でお知らせします。

(6) レンタル備品申し込みの流れ

- ① 企画書の「レンタルする備品」の欄にレンタルを希望する備品を記入して提出してください。
- ② 第2回参加団体説明会で配付するレンタル備品の申請書に必要事項を記入し、9月1日(金)の申請書提出の際に提出してください。
※ **レンタル備品の申請書を提出してからの備品の申請変更はできません。**
- ③ 第3回参加団体説明会にてレンタル備品の請求書をお渡しします。期日までに記載額をお支払いください。
- ④ 11月1日(水)の準備日にレンタル備品をお貸しします。
※ 詳細な時間や場所については決定次第連絡します。

3. エコトレーについて

(1) エコトレーとは

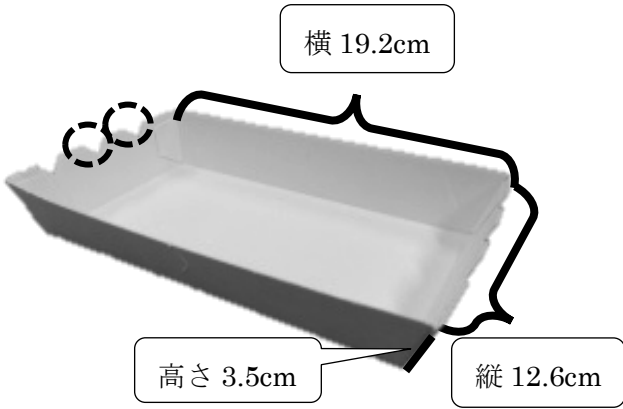
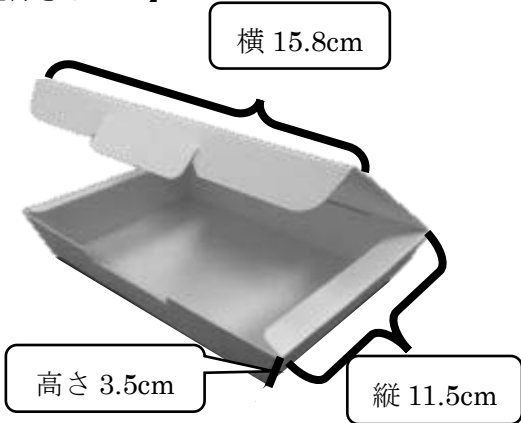
- ・ 通常の容器とは異なり、環境に優しい食べ物トレーのことを指します。
- ・ 企画でどのような容器を使用するかは参加団体にお任せしておりますが、明大祭における環境活動の一環として、エコトレーの使用を推奨しています。

(2) 使用に際しての利点

環境に優しいという点以外にも、エコトレーの使用には次のような利点があります。

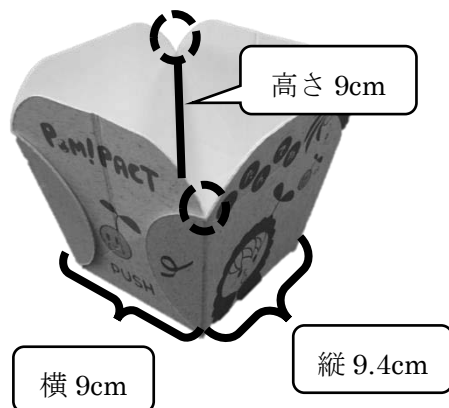
- ① 容器の手配は実行委員会が行うため、準備が簡単になります。
- ② 容器は明大祭当日まで明大祭実行委員会が保管するため、それまで容器を保管する必要がありません。
- ③ 明大祭公式パンフレット・明大祭公式サイト・ナンバリングボードに、環境に配慮している団体としてエコトレー使用の情報が掲載されます。

(3) エコトレーの種類

【角トレー】	【蓋付きトレー】
 <p>横 19.2cm</p> <p>高さ 3.5cm</p> <p>縦 12.6cm</p> <p>マルがついているところにくぼみがあり、串などを置くことができます。</p> <p>例 チョコバナナ、焼き鳥、フランクフルト</p> <p>価格（税込）：7,776 円／セット 1セットあたりの個数：800 個 ※ セット毎の購入となります。</p>	 <p>横 15.8cm</p> <p>高さ 3.5cm</p> <p>縦 11.5cm</p> <p>蓋付きなので持ち歩いた時に汚れず、重ねることができます。</p> <p>例 焼きそば、たこ焼き、ワッフル</p> <p>価格（税込）：5,184 円／セット 1セットあたりの個数：400 個 ※ セット毎の購入となります。</p>

第133回明大祭

【深トレイ】



マルのところにくぼみがあり、箸などを置くことができます。

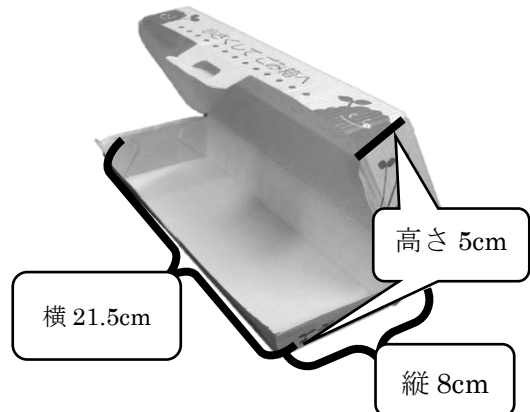
例 ジャガバター、焼きそば、から揚げ

価格（税込）：3,456 円／セット

1 セットあたりの個数：400 個

※ セット毎の購入となります。

【ホットドッグトレイ】



持ちやすい大きさと、食べ歩きに適しています。また他のトレイより柔らかい素材になっています。

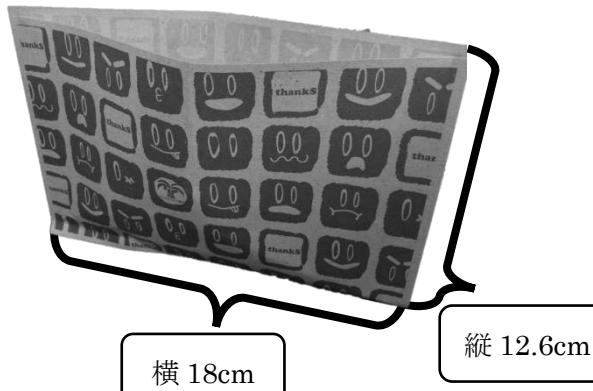
例 ホットドッグ、餃子ドッグ

価格（税込）：6,156 円／セット

1 セットあたりの個数：600 個

※ セット毎の購入となります。

【袋】



持ちやすい大きさと食べ歩きに適しています。食べ終わったら小さくたたむことができます。

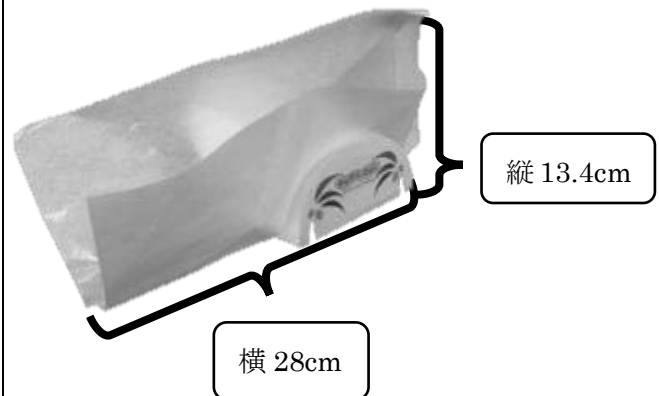
例 たい焼き、今川焼、たこせん

価格（税込）：4,320 円／セット

1 セットあたりの個数：1,000 個

※ セット毎の購入となります。

【ラッピングトレイ】



片手で持つことができるため、食べ歩きに適しています。また、薄くて丈夫な品質です。

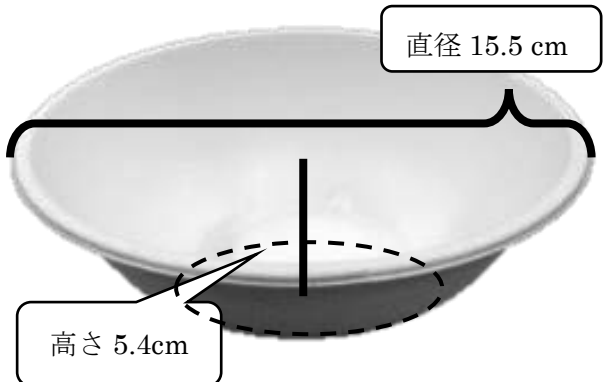
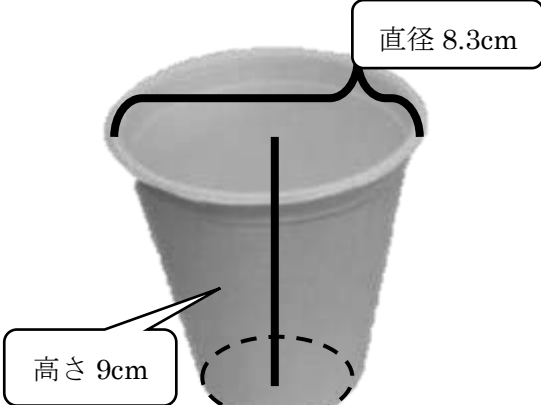
例 チュロス、揚げパン

価格（税込）：7,560 円／セット

1 セットあたりの個数：1,000 個

※ セット毎の購入となります。

第133回明大祭

<p>【お椀】</p>  <p>直径 15.5 cm</p> <p>高さ 5.4cm</p> <p>丈夫な素材でできており、汁物以外にも様々なものを入れることができます。</p> <p>例 豚汁、ミネストローネ、水餃子</p> <p>価格（税込）：13,608 円 or 653 円 1 セットあたりの個数：1200 個 or 50 個 ※ セット毎の購入となります。</p>	<p>【紙コップ】</p>  <p>直径 8.3cm</p> <p>高さ 9cm</p> <p>丈夫な素材でできており、飲み物だけでなく、様々なものを入れることができます。</p> <p>例 飲み物、揚げパスタ、から揚げ</p> <p>価格（税込）：17,496 円 or 669 円 1 セットあたりの個数：1500 個 or 50 個 ※ セット毎の購入となります。</p>
---	---

(4) エコトレーお渡しまでの流れ

- ① 企画書の「エコトレーの使用を希望する」に印を付け、企画書を提出してください。
- ② 配付する「エコトレー注文書」を記入し、9月1日(金)の申請書提出の際に提出してください。
- ③ 請求書をお渡ししますので、期日までに代金をお振込みください。
- ④ 明大祭当日にエコトレーをお渡しします。

※ 詳細な時間・場所は、決定し次第ご連絡いたします。

(5) 注意事項

- ・ 企画書の「エコトレーの使用を希望する」に印がなければ、明大祭公式パンフレット・明大祭公式サイトへ**エコトレー使用団体としての**情報の掲載はできません。
- ・ **明大祭期間中の追加販売は行いませんので、余裕をもって購入してください。**
- ・ **お椀と紙コップのみ送料がかかります。**最終的な振込金額は第3回参加団体説明会で配付する請求書にてご確認ください。
- ・ 業者側の都合により、価格などは変更される場合があります。
- ・ 購入は1セットずつとなります。

第133回明大祭

4. 各種費用について

(1) 各種費用について

① 参加団体分担金

明大祭に参加する各団体に、明大祭の共同運営費として支払っていただく費用のことです。

② 預り金

実行委員会を通じて業者から借りる備品のレンタル費やエコトレーの購入費として支払っていただく費用のことです。

(2) 参加団体分担金・各種預り金の種類

	種類	価格	概要
参加団体分担金	参加費	5,000 円／企画	明大祭公式パンフレットの制作、明大祭当日の公共設備の提供、各種事務経費に使用する費用です。
	環境衛生費	2,500 円／企画	飲食物を取り扱う参加団体に配付するビニール手袋・消毒液の料金、模擬店の参加団体が調理器具を洗うために使用する水場の設置にあてる費用です。
	保険契約金	500 円／企画	食中毒などの保険に明大祭全体で加入するための費用です。飲食物を扱う企画の参加団体に負担していただきます。
預り金	備品レンタル代預り金 振込期日（10月上旬）	レンタル備品使用分	企画運営にあたって備品をレンタルする参加団体に支払っていただく費用です。各参加団体の使用分（ 送料など含む ）を負担していただきます。
	容器代預り金 振込期日（10月上旬）	エコトレー注文分	エコトレーの使用を希望する参加団体に支払っていただく費用です。参加団体の注文分（ 送料など含む ）を負担していただきます。

※ その他、備品破損などがあつた場合、明大祭実行委員会の判断で別途違約金・賠償金などを支払っていただくことがあります。

(3) 振り込み先

各種費用は、以下の振り込み先へお振り込みください。

みずほ銀行普通預金 九段支店 支店番号 532

明治大学明大祭実行委員会 口座番号 1480456

※ 他の参加形態（屋外ステージ、教室）とは振り込み先が異なります。

第133回明大祭

(4) 振り込み期日について

① 参加団体分担金（参加費、環境衛生費、保険契約金）

別紙の請求書に従い、**8月17日(木)**までに請求書に記載された金額をお振り込みください。

② 各種預り金（備品レンタル代預り金、容器代預り金）

レンタル備品、エコトレーを利用する場合、第3回参加団体説明会にてお渡しする請求書に従い、振り込み期日（10月上旬予定）までに請求書に記載された金額をお振込みください。

(5) 注意事項

- ・ **一度支払った参加団体分担金は、いかなる場合であっても返金しません。**（やむを得ず企画を中止した場合も含む）
- ・ 参加を辞退した場合でも、必要に応じて参加団体分担金、各種預り金を支払っていただく場合があります。
- ・ お振り込みの際の手数料は参加団体でご負担をお願いします。
- ・ お振り込みを確認次第、第3回・第5回参加団体説明会で領収書をお渡しします。
- ・ 口座番号は各参加形態で異なりますので、ご注意ください。
- ・ **1団体で複数企画出している場合でも、お振り込みは請求書ごとをお願いします。複数企画まとめのお振り込みはしないでください。**
- ・ 振り込み名義は請求書にて指定された名義を入力してください。指定名義で入金が確認できなかった場合、再度入金していただく可能性がありますので、注意してください。

5. Meidaisai Award 2017 について

(1) 概要

Meidaisai Award 2017 は、第 133 回明大祭の No.1 企画を来場者の投票によって決める企画です。明大祭当日に行われる参加団体の企画を 4 つの部門に分け、最も人気の高かった企画は表彰され、豪華賞品を贈呈します。

是非、Meidaisai Award 2017 受賞を目指してください。

(2) 部門について

Meidaisai Award 2017 では、4 つの部門に分けられます。

- ✓ 音楽／ダンス部門
- ✓ ゲスト／エンターテイメント部門
- ✓ 展示発表／喫茶／参加体験部門
- ✓ 模擬店部門

以上の 4 つの部門に分かれ、各部門の 1 位を決めます。

(3) 表彰対象

全参加団体

※ 明大祭期間中に、企画禁止などの厳正な処分を受けた参加団体は対象外とします。

(4) 禁止事項

重複投票などの不正投票は禁じます。発覚した場合は票を無効とします。また、**来場者に企画への投票を強制する行為**の一切を禁じます。

また、強制する行為に対する注意などに従わない場合は、当該企画を受賞対象からの除外措置をとる場合があります。

例 投票してくれたら〇〇円引きで商品を販売します、のような声かけを来場者にすること。

第133回明大祭

6. 年間スケジュール

日時	イベント	場所
8月1日(火)11:00~18:00	企画書提出	和泉
8月4日(金)14:00~	第2回参加団体説明会 (全体) : 申請書配付 模擬店配置抽選会	和泉
8月17日(木)	参加団体分担金振り込み締め切り パンフレット掲載情報提出締め切り	
9月1日(金)11:00~18:00	申請書提出	和泉
9月20日(水)~22日(金)、 25日(月)~29日(金)11:00~18:00の 間で希望する時間	第3回参加団体説明会 (個別) : 最終企画書、請求書、領収書配付	和泉
9月27日(水)11:00~18:00の間で希 望する時間		中野
9月28日(木)11:00~18:00の間で希 望する時間		駿河台
10月上旬	消火器講習会	和泉
	備品レンタル代預り金振り込み締め切り 容器代預り金振り込み締め切り	
10月10日(火)~13日(金)、16日(月)、 17日(火)11:00~18:00の間で希望す る時間	第4回参加団体説明会 (個別) : 参加団体マニュアル配付	和泉
10月11日(水)11:00~18:00の間で 希望する時間		中野
10月12日(木)11:00~18:00の間で 希望する時間		駿河台
10月18日(水)12:40~または 15:20~で希望する時間	ガス器具講習会	和泉
10月中旬~下旬	テント講習会	和泉
11月1日(水)	準備日	和泉
11月2日(木)、3日(金・祝)、4日(土)	企画実施日	和泉
11月5日(日)	片付け日	和泉
11月中旬~下旬	第5回参加団体説明会	和泉

※ スケジュールは変更される場合があります。

7. お問い合わせ

(1) 連絡先

第133回明大祭実行委員会 参加団体局 模擬店部門
〒168-8555 東京都杉並区永福1-9-1
明治大学和泉キャンパス食堂3階 明大祭実行委員会室
(開室時間 平日 11:00~18:00)
TEL/FAX: 03-3327-4363
メールアドレス: mogiten-133@meidaisai.jp

(2) 明大祭実行委員会からのお知らせ

第133回明大祭に関する最新情報は以下でお知らせしますので、ぜひチェックしてください。

第133回明大祭公式サイト	http://meidaisai.jp/
明大祭公式 Twitter	@meidaisai
明大祭公式 Facebook	http://www.facebook.com/meiji.meidaisai/
明大祭公式ブログ	http://ameblo.jp/meidaisai/